

MWx-AS Aluminum Strip Pyrometer Datasheet



Dynamic ESP 를 장착한 MWx 파이로미터

- Multi-wavelength 파이로미터는 non-greybody 소재의 온도를 측정 할 때 사용된다. Non-greybody 소재는 방사율이 단순히 변하는 것 뿐 만 아니라 각각의 파장에서 다 다르게 바뀐다.
- 기존의 multi-wavelength 파이로미터는 특정 어플리케이션 용에 맞춰 사용하는 고정적인 알고리즘을 사용하여 복잡한 방사율 성질에 알맞게 대응을 한다. 기존 MW 파이로미터는 이러한 어플리케이션들에서 표면 성질이 비교적 일관적이라는 가정하에 사용된다.
- 반면에 MWx 파이로미터는 Dynamic ESP 기술을 사용하여 다양한 표면 성질에서 아무런 별도의 조정없이 자동으로 측정이 가능하다. 예를 들어, hot rolling mill 에서 알루미늄이 reversing mill 로 들어갈 때 표면성질의 변화가 엄청나게 일어나게 되는데 이때 기존의 MW 기술은 적합하지 않다.

MWx-AS 어플리케이션

Hot Rolling Mill 에서 MWx-AS 기술을 사용하는 어플리케이션:

- Ingot
- Reversing/Roughing Mill
- Finishing Mill

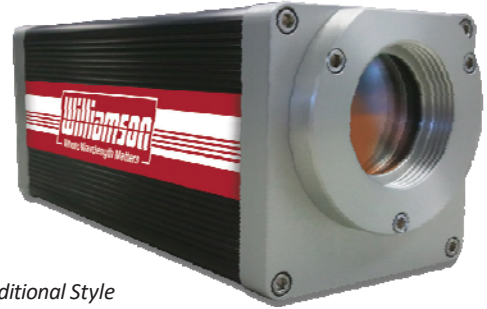
Reversing Mill 정확성

Dynamic ESP 기술을 사용하여 별도의 조정없이 다음과 같은 결과물을 얻어 낼 수 있었다. 이 결과물은 Reversing Mill 알고리즘을 사용하였고 모든 합금종류와 두께(pass)에서 같은 설정을 사용 한 것이다. 1000, 4000, 8000 시리즈 합금은 아직 실험 중이다.

Aluminum Hot Rolling Mill On-Line Results				
Alloy	Middle Passes (Typically Pass 5 to 11)		Final Passes (Typically Pass 12 to 18)	
	Average Variance	Standard Deviation	Average Variance	Standard Deviation
2000	-1°C	4.4°C	-2°C	1.7°C
3000	4°C	3.9°C	2°C	3.4°C
5000	2°C	3.2°C	2°C	2.1°C
6000	-2°C	4.7°C	-4°C	4.3°C
7000	1°C	2.9°C	-1°C	3.0°C

Specifications

MWx Technology



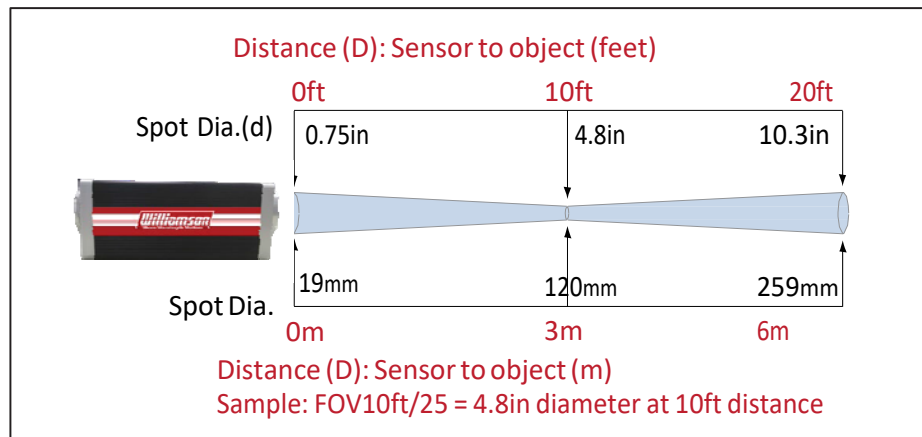
Traditional Style MWx

MWx Specifications	
Temperature Limits	300 to 600°C / 575 to 1100°F
Spectral Response	Range of precisely selected narrow wavelength bands
Optical Resolution	D/25, D/17
Accuracy	0.5% of reading or 2°C whichever is greater
Repeatability	Better than 1°C
E-Slope	0.000 to 2.000
Response and Update Time	50ms (initial response) with 25ms update time
Analog Output	0/4-20mA output (max impedance 1000 ohms)
Alarms	One field-selectable N.O. or N.C. Relay rated 1A@24V
Analog Input	4-20mA/0-20mA input (impedance 250 ohms)
Digital Communications	Bi-Directional RS485 and RS232 Multidrop communications available
Human Interface	Built-in menu system with Averaging, Peak/Valley Hold (Time or Temp Reset), Programmable Outputs & Alarms & ESP Filters
Measured Parameters	Filtered and Unfiltered Temperature, Ambient Temperature, Signal Strength/Emissivity, Signal Dilution & Rate of Change
Input Power	24Vdc (300mA)
Ambient Temperature Limits	0 to 150°F / -17 to 65°C with Water Cooling Plate: 350°F/175°C (varies with water rate & temp) with Protective Cooling Jacket: 600°F / 315°C
Enclosure Rating	Corrosion resistant enclosure w/ NEMA4X (IP65) rating. Optional IECEx and ATEX enclosures are available
Weight	3.6lbs (1.6kg)
Dimensions	3.5in x 3.5in x 8.25in / 89mm x 89mm x 210mm
Certification	Calibration certificate is standard with each unit CE: EMI / RFI for heavy industry; LVD (Low Voltage Directive)
Warranty	2 years

Multi-Wavelength Technology

Sample Field of View

Multi-wavelength 피로미터는 측정되는 대상이 센서의 측정영역에 들어오기만 한다면 (예를들어 full FOV) 어떤 거리에서도 사용 가능 하다. 측정영역의 지름(d)은 $d=D/F$ 로 계산된다. (D 는 센서와 대상까지의 초점거리, F 는 센서의 광학 해상도)



Local and Remote User Interface

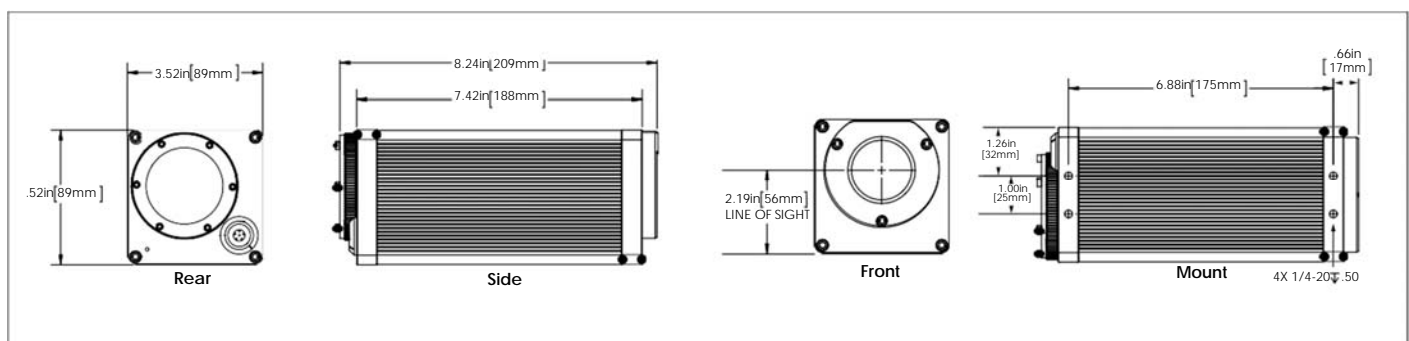


Local Interface

- Increase Value
- Decrease Value
- Menu
- Enter
- Aiming On/Off
- Through Lens Aiming (local interface only)



Pro Series Dimensions

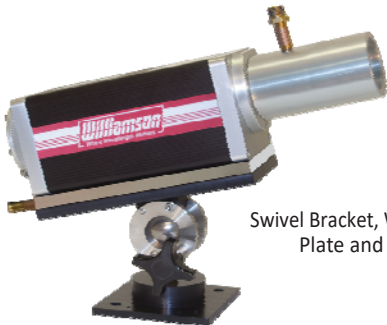


Sample Part Numbers

A – Model	B – Wavelength	C – Temp Code	Temp Scale	D – Field of View	E – Sensor Output	F – Options	G – Accessories	H – Cable
MWx	AS	11	F- or C-	10ft/25- or 3m/25	A- or D-	VALA-	IM-SB-PCJ-AP	CF040 or CM012

Traditional Style Mounting and Protective Accessories

대중적으로 많이 쓰이는 약세서리: Swivel Bracket (SB), Water Cooling Plate (WC), Air Purge (AP), Protective Cooling Jacket (PCJ) and a Remote Interface Module (IM).



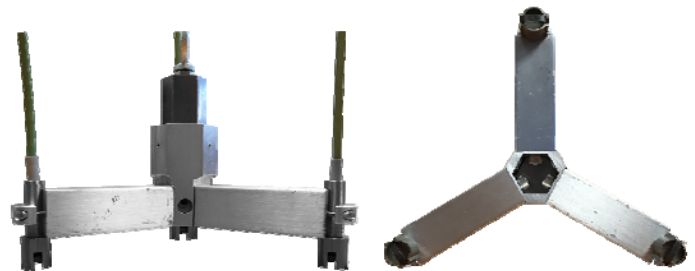
Swivel Bracket, Water Cooling Plate and Air Purge



Protective Cooling Jacket

Thermocouple Probe Assembly

MWx Dynamic ESP 기술은 파이로미터 리딩과 thermocouple 데이터를 비교하는 방식으로 여러 번의 on-line 실험을 통해 개발 되었다. 이 용도로 사용하기 위해 최고의 온도 reference 를 보장시켜주는 세발짜리 thermocouple probe assembly 를 개발 하였다. Reference 온도는 세계의 Anritsu ribbon probe 의 평균을 낸 후 MWx 파이로미터 값과 비교를 한다. 이러한 reference 측정은 매 pass 마다 스트립이 몇 초 간 잠시 멈춰 operator 들이 스트립을 집을 때 측정하면 된다.



E – Sensor Output (택 1)

Part No.	Description
A	Set to Analog Output/Input with linear mA output
D	Set to Digital Communications for operation w/ Interface Module or for 4-wire digital operation

F – Options (주문시에 기재 요망)

Part No.	Description
LA	Laser Aiming
VALA	Visual Aiming and Laser Aiming

G-Accessories

Part No.	Description
AP	Air Purge
SB	Swivel Bracket
PCJ	Protective Cooling Jacket
IM	Interface Module, 1/4DIN, Outputs, Inputs, Relay Alarms, 24Vdc Power to Sensor, Input Power (90-260Vac)
WC	Water Cooling Plate
VCS	Vortex Cooling System includes Filter & Regulator

WILLIAMSON CORPORATION

70 Domino Drive, Concord, Massachusetts 01742
 TEL: (978) 369-9607 • FAX: (978) 369-5485 • (800) 300-8367 (USA)
 sales@williamsonir.com • www.williamsonir.com

Williamson
 Where Wavelength Matters